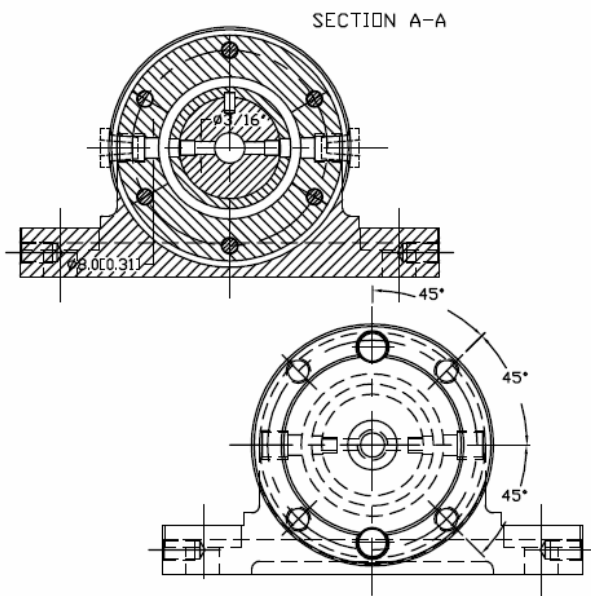


HSK

BEARBEITUNGSEINHEITEN



HSK – Werkzeugmaschinen-Komponenten

Aufgrund langjähriger Erfahrung bietet HSTEC Entwicklung, Konstruktion und Fertigung von Bearbeitungseinheiten nach Kundenwunsch.

